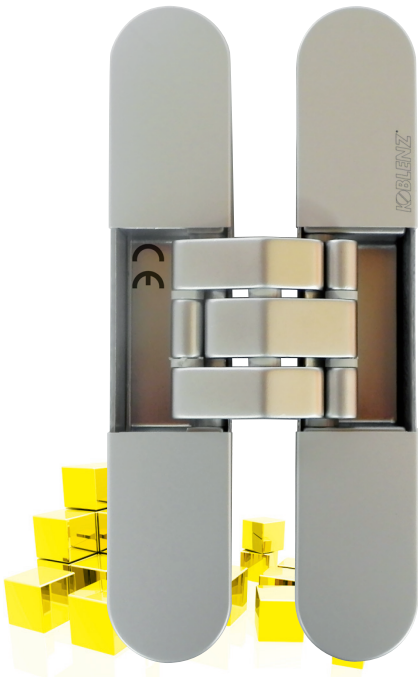


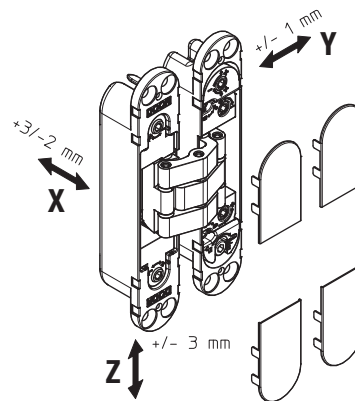
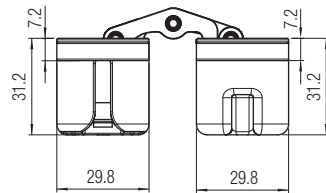
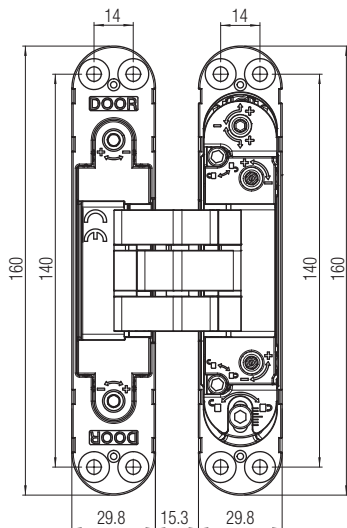
# KUBI7 K7080

Patented

Cerniera a 7 fulcri regolabile su 3 assi - *Bisagra 7 pivotes regulable en 3 ejes*  
 Charnière 7 pivots réglable en 3 dimensions - *3-dimensional verstellbares Türband 7 Drehpunkte*  
 3 axis adjustable hinge 7 fulcrums - *Scharnier 7 draagarmen regelbaar op de 3 assen*



<p>Realizzazione <i>Version</i></p> <p><b>ZAMA</b></p>	<p>Finitura <i>Finishing</i></p>	<p>min. 40 mm</p>	<p>Regolazioni <i>Adjustments</i></p>
<p><b>80 kg</b> (2: cerniere - <i>hinges</i>)</p> <p><b>100 kg</b> (3: cerniere - <i>hinges</i>)</p>	<p>COVER</p>	<p>180°</p>	<p>Viti per fissaggio <i>Fixing screws</i></p>
	<p>30 min.</p>		



- K 7080 BI DXSX
- K 7080 CL DXSX
- K 7080 CS DXSX
- K 7080 EA DXSX
- K 7080 NS DXSX
- K 7080 OR DXSX
- K 7080 BR
- K 7080 IBU

- K 708 COVER BI
- K 708 COVER NR
- K 708 COVER CL
- K 708 COVER CS
- K 708 COVER EA
- K 708 COVER NS
- K 708 COVER OR

- K 708 COVER OR CV
- K 708 COVER CS CV
- K 708 COVER NS CV

- Ricambi
- Repuestos
- Echanges
- Ersatzteile
- Spare parts
- Reserveonderdelen

- Accessori
- Accesorios
- Accessoires
- Zubehöre
- Accessories
- Accessoires

① Disposizione cerniere con applicazione \*chiudiporta.  
 \*Richiedere i modelli testati a Krona Koblenz.

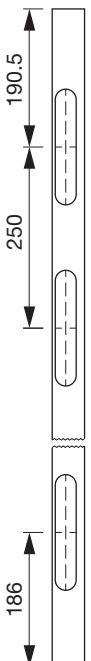
② Colocación bisagras con aplicación \*Cierrapuertas.  
 \*Solicite los modelos testados a Krona Koblenz.

③ Positionnement des charnières si utilisation\* d'un ferme-porte.  
 \*Demander à Krona Koblenz les modèles de ferme-porte testés.

④ Anordnung der Türbänder mit \*selbstschließendem Beschlag.  
 \*Fragen Sie Krona Koblenz nach den getesteten Modellen.

⑤ Hinges positioning with \*door closing device application.  
 \*Ask Krona Koblenz for tested models.

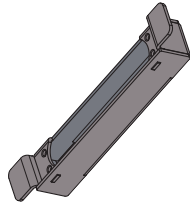
⑥ Positie van het scharnier met \* zelfsluitend systeem\*.  
 Vraag Krona Koblenz naar de modellen die getest zijn\*.



- I Accessori    E Accesorios    F Accessoires  
 D Zubehöre    GB Accessories    NL Accessoires

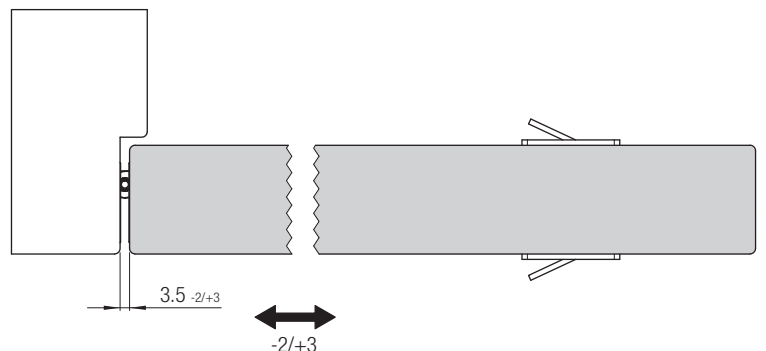
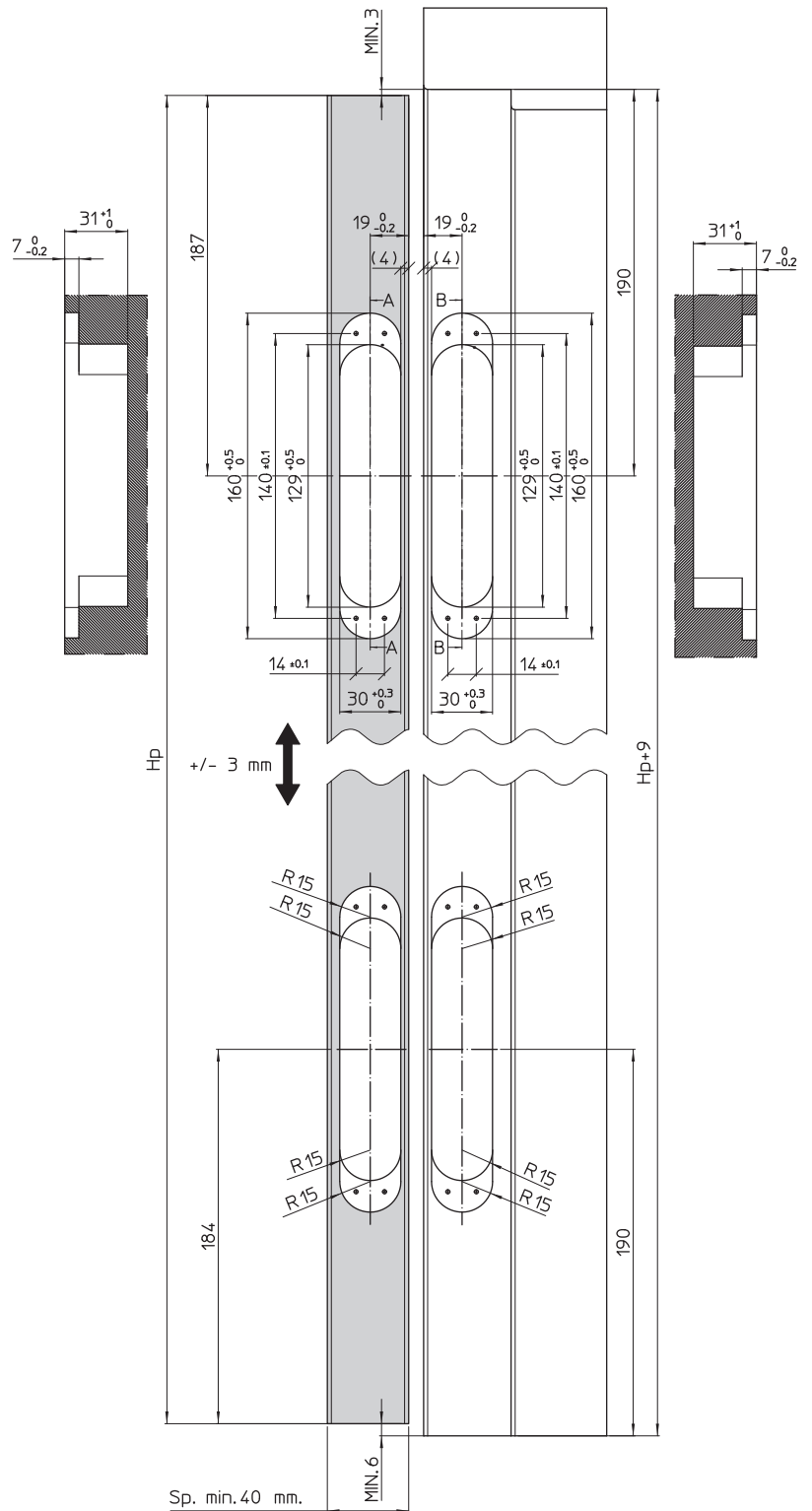
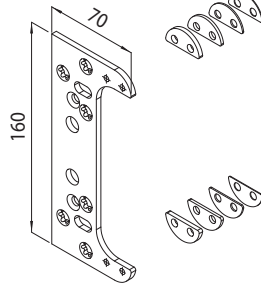
### K 708 TASCA

- I Tasca  
 E Caja de fijación  
 F Boitier de fixation  
 D Bandaufnahmetasche  
 GB Hinge receiver  
 NL Bevestigingskast



### K 708 STAFFA

- I Staffa per fissaggio  
 E Pletina para fijación  
 F Plaque de fixation  
 D Befestigungsplatte  
 GB Fixing plate  
 NL Bevestigingsplaat



I Testata su porte: spessore min. 40 mm - altezza max 2100 mm - larghezza max 900 mm. Per dimensioni superiori a quelle indicate ed applicazioni con accessori aggiuntivi, chiedere fattibilità a Krona Koblenz.  
 E Ensayada con puertas de espesor min. 40 mm - altura máx. 2100 mm - anchura máx. 900 mm. Para dimensiones superiores a las indicadas y aplicaciones conjuntas con accesorios, pedir factibilidad a Krona Koblenz.  
 F Testée sur portes : épaisseur min. 40mm - hauteur max 2100mm - largeur max 900mm. Pour des dimensions supérieures à celles indiquées et à des applications avec accessoires complémentaires, demander la faisabilité à Krona Koblenz.  
 D Getestet an Türen: min. Stärke 40 mm - max. Höhe 2100 mm - Breite max. 900 mm. Für größere Abmessungen als den angegebenen sowie Anwendungen mit zusätzlichem Zubehör, bitte Machbarkeit bei Krona Koblenz anfragen.  
 GB Tested on doors: thickness min. 40 mm - height max. 2100 mm - width max. 900 mm. For the larger dimension than those indicated and additional accessories application, please ask Krona Koblenz for feasibility.  
 NL Getest op deuren: min. Dikte 40mm - max. Hoogte 2100mm - Breedte max. 900mm. Voor langere lengten dan aangegeven en de extra accessoires die te gebruiken zijn, kunt u bij Krona Koblenz naar de mogelijkheden vragen.